

プレクストークリンクポケット スタートアップガイド

この度はプレクストークリンクポケットをお買い上げいただきありがとうございます。本書は、本製品をお使いいただくうえで、まずご準備いただきたい基本事項をご案内しています。

お客様へのお願い

本製品付属の無線親機、外付け CD ドライブ、外付け CD ドライブ用 AC アダプターの保証書は、それぞれが収納されている箱に印刷されています。箱は廃棄せずに大切に保管してください。

プレクストークリンクポケット本体の準備と基本操作方法

本体個装箱に同梱されているクイックガイドおよび基本操作ガイド音楽 CD 版を参照してください。なお、詳しい使用方法是取扱説明書 CD : DAISY 版、ならびに取扱説明書冊子を参照してください。

次の項目でご案内する「外付け CD ドライブとの接続方法」を行うと、同梱されている取扱説明書 CD : DAISY 版、およびサピエ取扱説明書 CD : DAISY 版を本体で直接再生することができます。また、本体の内蔵メモリや SD カードにバックアップして再生することもできます。

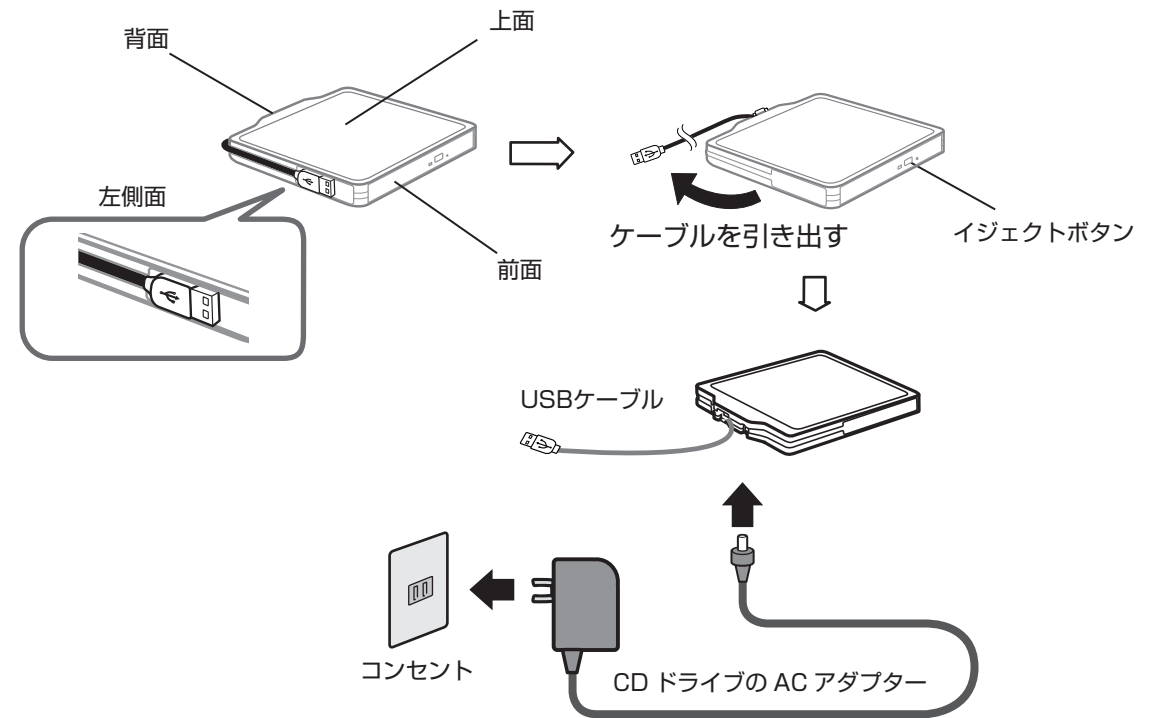
外付け CD ドライブとの接続方法

本製品付属の外付け CD ドライブをプレクストークリンクポケットと接続します。

- 1 プレクストークリンクポケットを起動し、本体付属品の短い USB ケーブルを本体底面の USB 端子に接続します。



- 2 外付け CD ドライブの広く滑らかな面を上にして持ちます。側面のうち、中央に数ミリほどの大きさのイジェクトボタンがある面があります。この面が CD の取り出し口になり、押すと若干動きます。この面を手前にして、左側面に USB ケーブルが収納されていますので、そのケーブルを背面まで引き出します。背面を手前にして、ケーブルの根元の 1~2 センチ隣に切り欠きがあり、この部分に AC アダプターを接続する穴があります。ドライブに付属している AC アダプターの端子をその穴に差し込みます。そして、AC アダプターを家庭用コンセントに差し込みます。



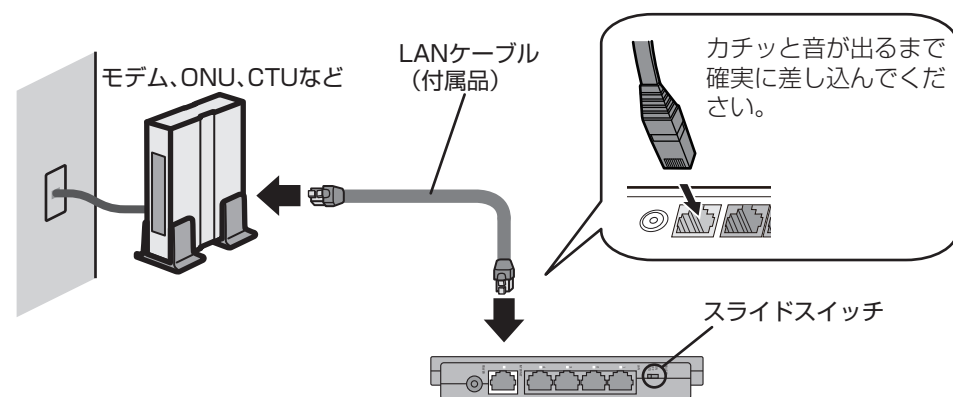
- 3 手順 1 で接続したケーブルを、外付け CD ドライブの USB ケーブルと接続します。

- 4 CD をセットするには、イジェクトボタンを押してトレイを開き、そのトレイを十分に引き出してから CD を装着します。CD をトレイに装着する際は、CD の外周がトレイ内の CD 収納部分の外周と一致するように位置を合わせ、最後に CD の中心の穴をトレイの中央にあるターンテーブルにはめ込むようにします。その際、トレイの中央にあるターンテーブル付近にある CD 読み取り用レンズに触れないようにご注意ください。CD を装着しましたら、トレイを閉じてください。

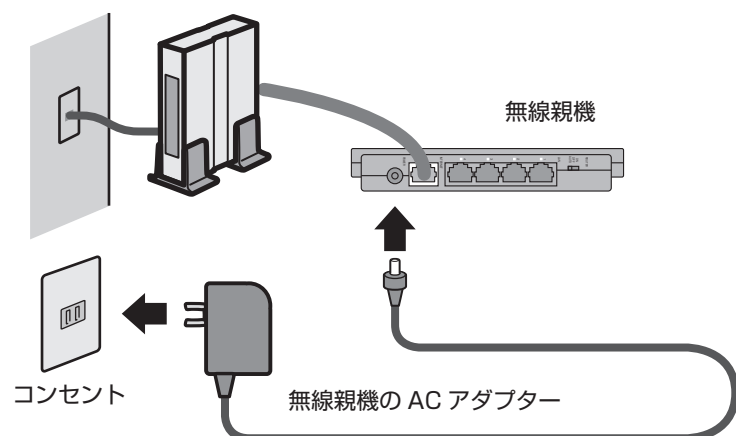
無線親機との接続方法

無線親機を LAN ケーブルでモデムに接続します。

- 1 無線親機付属の LAN ケーブルの一方のコネクタをモデム (または ONU, CTU など) に接続します。
- 2 無線親機の広く滑らかな面を上にし、ケーブル差込み口 (10mm×8mm) が複数ある面を手前にします。無線親機のケーブル差込み口は、一番左の丸い端子の、ひとつ右側になります。手順 1 で接続した LAN ケーブルの反対側の端子を、爪のある部分を上にして、カチッと音が出るまで確実に差し込んでください。ケーブル差込み口のある面の右端に小さな突起が 1 つあります。これは左右に動くスライドスイッチですが、その位置を動かさないでください。工場出荷時は、スライドスイッチは一番左の「AUTO」の位置に設定されています。



- 3 AC アダプターの差込み口は、一番左の丸い穴になります。無線親機に付属している AC アダプターの端子を、その丸い穴に差し込みます。そして、AC アダプターを家庭用コンセントに差し込みます。



サピエへの接続設定

サピエから発行されたユーザー ID とパスワードを設定します。ユーザー ID とパスワードをお持ちでない場合、最寄の点字図書館等のサピエ会員施設にお問い合わせください。

- 1 プレクストークリンクポケットを起動し、以下の手順で設定を行います。

- 手順 1 メニューキーを押します。
- 手順 2 右キーまたは左キーを押して「管理」を選択し、下キーを押します。
- 手順 3 右キーまたは左キーを押して「オンラインサービス設定」を選択し、下キーを押します。
- 手順 4 右キーまたは左キーを押して「設定の確認・変更」を選択し、下キーを押します。
- 手順 5 「1. サピエ・・・」と音声ガイドがありますので、下キーを押します。
- 手順 6 右キーまたは左キーを押して「設定の変更」を選択し、下キーを押します。
- 手順 7 「オンラインサービス名の設定、サピエ」と音声ガイドがありますので、下キーを押します。
- 手順 8 「ユーザ ID の設定」と音声ガイドがあります。しおりキーを何度か押し、「数字入力」と読み上げられたら、数字キーを押してサピエ ID を入力します。入力が終わったら下キーを押します。
- 手順 9 「パスワードの入力」と音声ガイドがあります。しおりキーを押し、「ABC 入力」と読み上げられたら数字キーを押してパスワードを入力します。入力が終わったら下キーを押します。設定が完了し、本製品が自動的に再起動します。以上でサピエの設定は完了です。

注：入力した文字や数字をひとつ削除するには [*キー] を押してください。

注：ひとつ前の手順に戻るには上キーを押してください。

- 2 以下の手順でサピエへの接続ができているかを確認できます。

メニューキーを押し、右キーまたは左キーを押して「オンラインサービス」を選択し、下キーを押します。しばらく後に「サピエ。サピエへようこそ」というガイドが流れたら、接続は成功しています。